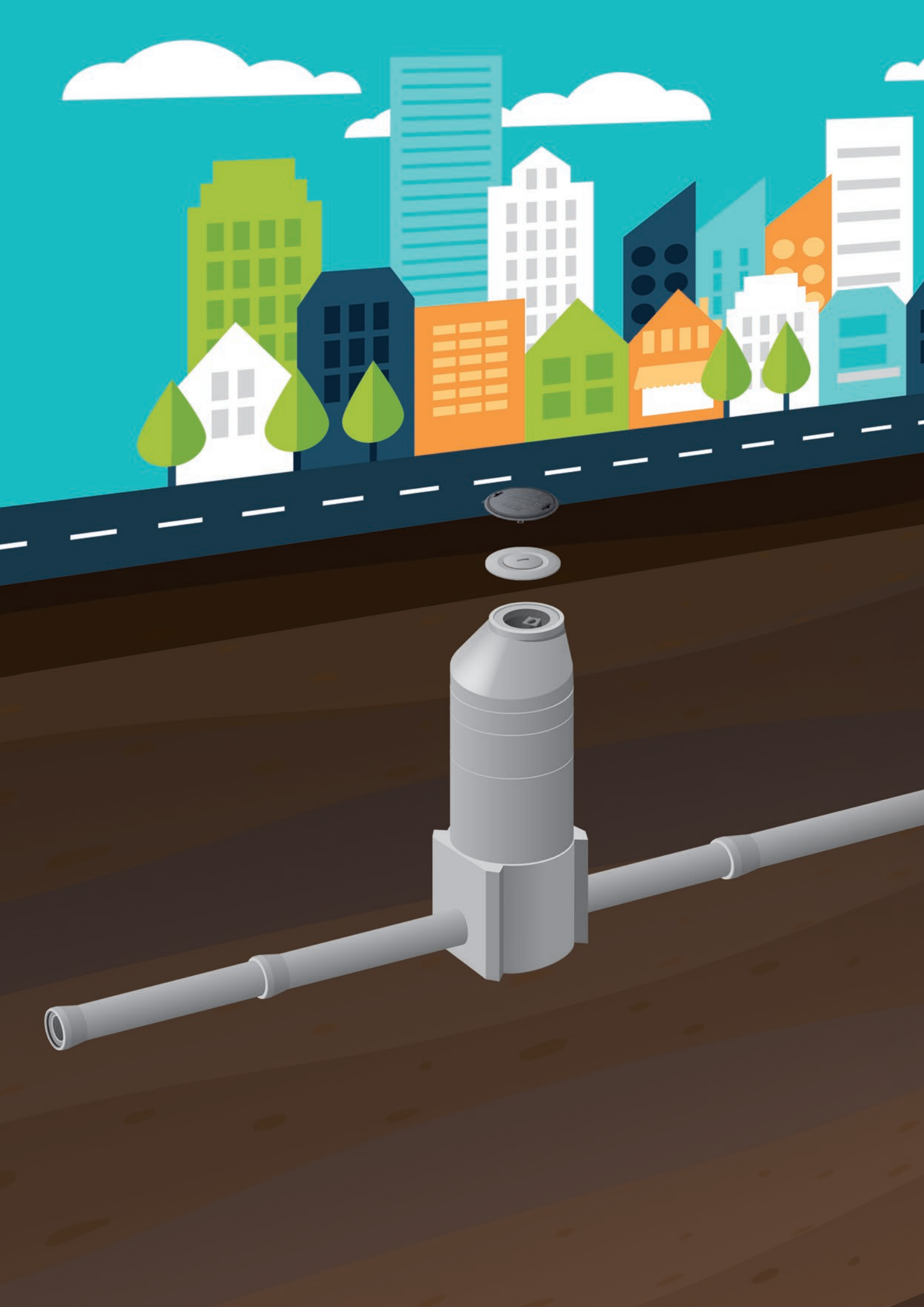




KANALIZACIJSKI SUSTAVI, BETONSKE CIJEVI I DTK

CJENIK I KATALOG PROIZVODA





SADRŽAJ

1. KANALIZACIJSKI BETONSKI SUSTAV KBS	4
1.1 KOMPONENTE SUSTAVA	5
1.2 BETONSKA BAZA KBS	6
1.3 BETONSKI PRSTEN KBS	8
1.4 BETONSKA SPOJNICA KBS	10
1.5 ULAZNA KANALIZACIJSKA CIJEV	11
1.6 KBS CIJEVI	12
1.7 BETONSKI ZAVRŠETAK	13
1.8 OSTALO	14
2 VODOVODNI PROGRAM	16
3 BETONSKE CIJEVI I POKLOPCI	18
3.1 BETONSKE CIJEVI	18
3.2 BETONSKI POKLOPCI	19
4 BETONSKI MONTAŽNI ZDENAC ZA DTK	20
4.1 ZDENCI OPĆE NAMJENE	20
4.2 ZDENCI POSEBNE NAMJENE	21
UVJETI PRODAJE I ISPORUKE	22
KONTAKTI	24

1. KANALIZACIJSKI BETONSKI SUSTAV KBS



LEGENDA:

H - visina
d - unutarnji promjer
D - vanjski promjer

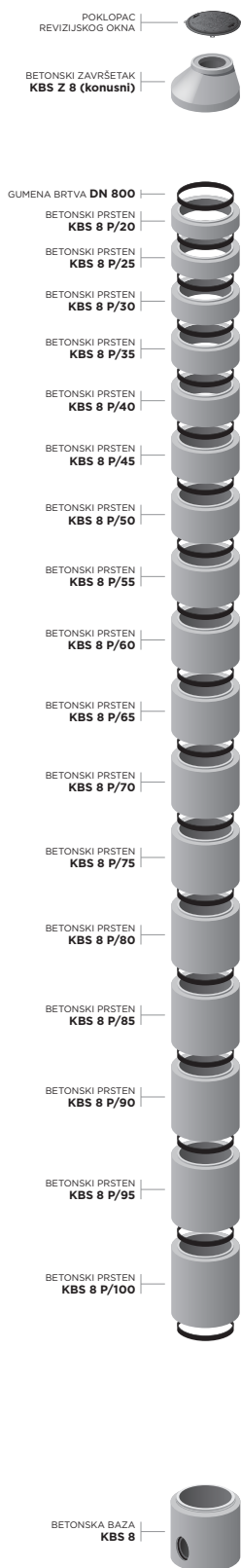
s - debljina stjenke
L - duljina

Kanalizacijske betonske cijevi s ugrađenom gumenom brtvom namijenjene su za odvodnju oborinskih, fekalnih i manje agresivnih voda. Ugrađena gumena brtva otporna je na prekrystalizaciju. Izrađene su postupkom vibroprešanja, a osiguravaju potpuno vodonepropusan kanalizacioni sustav.

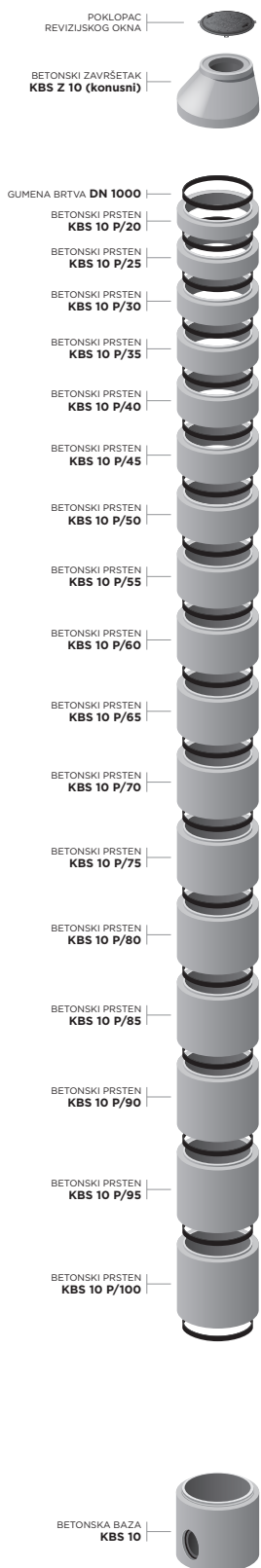
KBS je montažni betonski kanalizacioni sustav. Namijenjen je za kontrolu, održavanje, čišćenje i uzimanje uzoraka, a postavlja se na mjesta promjene smjera, nagiba i presjeka cjevovoda, odnosno na svakih 50m cjevovoda. Revizijsko okno uz obaveznu uporabu gumenih brtvi za vertikalno spajanje elemenata (baza, prsten, završetak) osigurava potpuno vodonepropusan sustav.

Elementi sustava: baza okna, prsten, završetak, gumena brtva, ljevano-željezni poklopac. Tehničke karakteristike i svojstva prema HRN EN 1997.

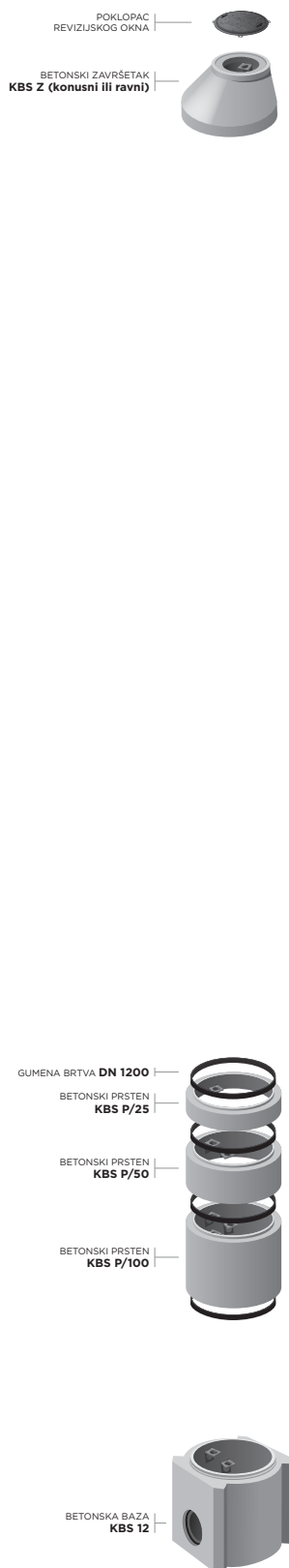
KBS 8



KBS 10



KBS 12



KBS 15

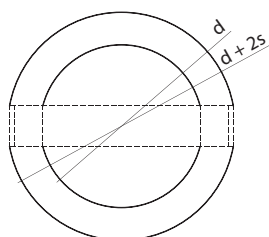
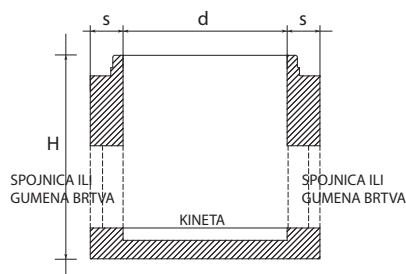


1.2 BETONSKA BAZA KBS

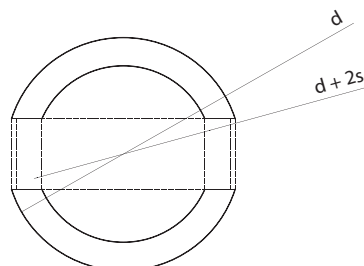
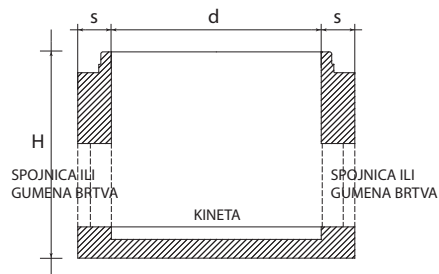
	ŠIFRA	TEŽINA (kg)	H (mm)	d (mm)	S (mm)	VPC
KBS-8 01 RDS	12000454	970	825	800	150	1.040,00 kn/kom
KBS-8 01 SA BRTVOM	12000456	970	825	800	150	1.040,00 kn/kom
KBS-8 11 RDS	12000457	1280	825	800	150	1.100,00 kn/kom
KBS-8 11 SA BRTVOM	12000452	1280	825	800	150	1.100,00 kn/kom
KBS-10 01 RDS	12000453	1350	925	1000	160	1.191,00 kn/kom
KBS-10 11 RDS	12000450	1650	925	1000	160	1.251,00 kn/kom
KBS-10 01 SA BRTVOM	12000455	1350	925	1000	160	1.191,00 kn/kom
KBS-10 11 SA BRTVOM	12000451	1650	925	1000	160	1.251,00 kn/kom
KBS-10 01 RDS	12000458	2480	925	1000	230	1.799,72 kn/kom
KBS-10 11 RDS	12000459	2780	925	1000	230	1.946,64 kn/kom
KBS-10 01 SA BRTVOM	12000460	2480	925	1000	230	1.799,72 kn/kom
KBS-10 11 SA BRTVOM	12000461	2780	925	1000	230	1.946,64 kn/kom
KBS-12 01 RDS	12000404	2860	1280	1200	150/315	1.799,72 kn/kom
KBS-12 01 SA BRTVOM	12000406	2860	1280	1200	150/315	1.799,72 kn/kom
KBS-12 11 RDS	12000405	3360	1280	1200	150/315	1.946,64 kn/kom
KBS-12 11 SA BRTVOM	12000407	3360	1280	1200	150/315	1.946,64 kn/kom
KBS-15 01 RDS	12000400	6300	1720	1500	150/430	2.779,16 kn/kom
KBS-15 01 SA BRTVOM	12000402	6300	1720	1500	150/430	2.779,16 kn/kom
KBS-15 11 RDS	12000401	6800	1720	1500	150/430	2.926,08 kn/kom
KBS-15 11 SA BRTVOM	12000403	6800	1720	1500	150/430	2.926,08 kn/kom

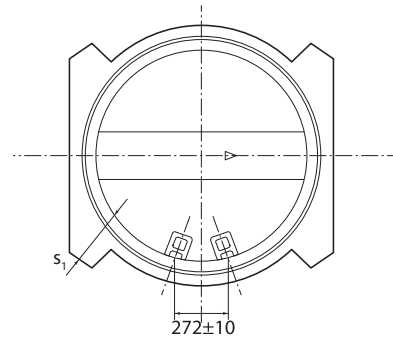
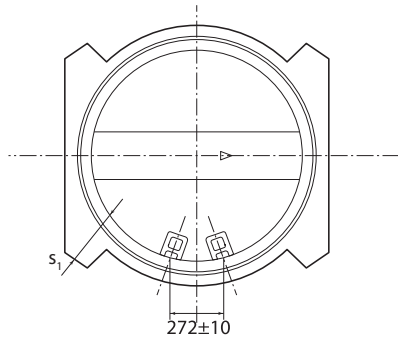
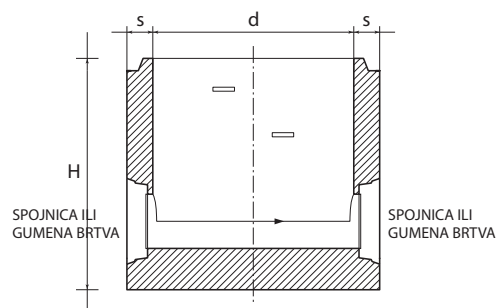
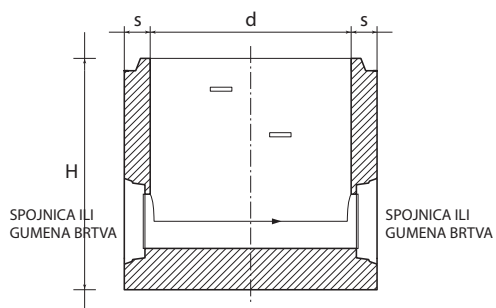
*01 - bez ugrađene kinete s penjalicama, 11 - s ugrađenom kinetom i penjalicama

KBS-8



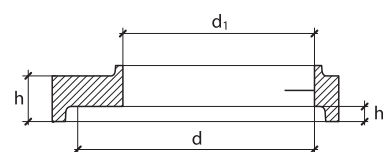
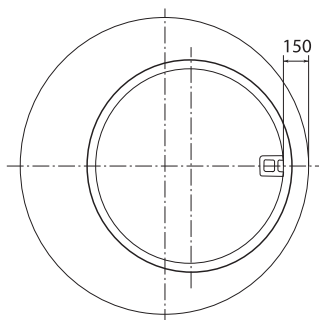
KBS-10



KBS-12**KBS-15****KBS REDUKCIJA**

ŠIFRA	TEŽINA (kg)	H (mm)	Ø1 (mm)	D (mm)	VPC
11900970	800	250	1500/1200	150	587,66 kn/kom

*prelazni prsten s promjera Ø1500 mm na Ø1200 mm s ugrađenom penjalicom

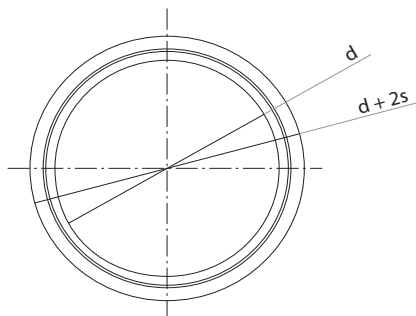
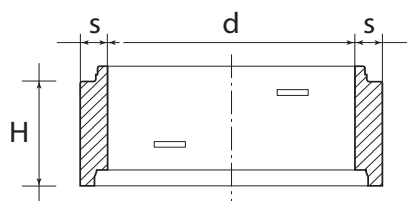


1.3

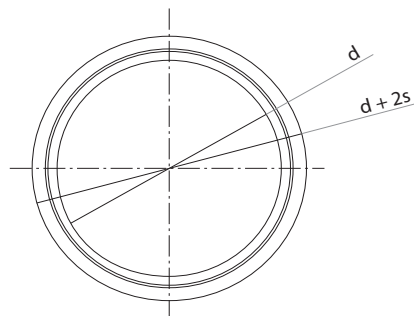
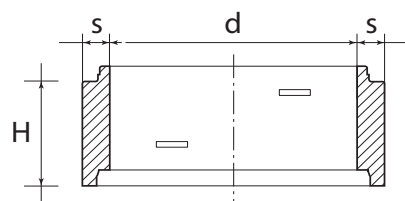
BETONSKI PRSTEN KBS



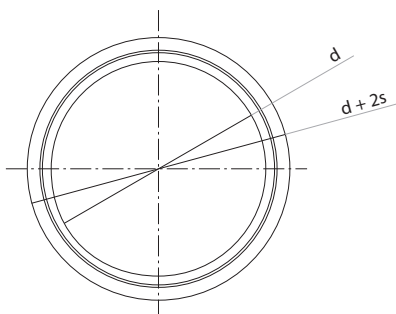
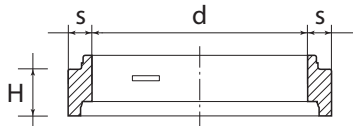
	ŠIFRA	TEŽINA (kg)	H (mm)	d (mm)	S (mm)	VPC
KBS 8 P/20	12000048	170	200	800	125	183,00 kn/kom
KBS 8 P/25	12000062	215	250	800	125	201,00 kn/kom
KBS 8 P/30	12000063	265	300	800	125	217,00 kn/kom
KBS 8 P/35	12000064	310	350	800	125	244,00 kn/kom
KBS 8 P/40	12000065	355	400	800	125	275,00 kn/kom
KBS 8 P/45	12000066	400	450	800	125	296,00 kn/kom
KBS 8 P/50	12000067	445	500	800	125	322,00 kn/kom
KBS 8 P/55	12000068	485	550	800	125	355,00 kn/kom
KBS 8 P/60	12000069	525	600	800	125	368,00 kn/kom
KBS 8 P/65	12000070	570	650	800	125	380,00 kn/kom
KBS 8 P/70	12000071	610	700	800	125	398,00 kn/kom
KBS 8 P/75	12000072	645	750	800	125	405,00 kn/kom
KBS 8 P/80	12000073	680	800	800	125	418,00 kn/kom
KBS 8 P/85	12000074	720	850	800	125	455,00 kn/kom
KBS 8 P/90	12000075	770	900	800	125	466,00 kn/kom
KBS 8 P/95	12000076	815	950	800	125	476,00 kn/kom
KBS 8 P/100	12000077	850	1000	800	125	488,00 kn/kom
KBS 10 P/20	12000080	207	200	1000	125	219,00 kn/kom
KBS 10 P/25	12000081	267	250	1000	125	240,00 kn/kom
KBS 10 P/30	12000082	320	300	1000	125	260,00 kn/kom
KBS 10 P/35	12000083	367	350	1000	125	292,00 kn/kom
KBS 10 P/40	12000084	407	400	1000	125	329,00 kn/kom
KBS 10 P/45	12000085	480	450	1000	125	354,00 kn/kom
KBS 10 P/50	12000086	560	500	1000	125	385,00 kn/kom
KBS 10 P/55	12000087	610	550	1000	125	425,00 kn/kom
KBS 10 P/60	12000088	660	600	1000	125	440,00 kn/kom
KBS 10 P/65	12000089	680	650	1000	125	455,00 kn/kom
KBS 10 P/70	12000090	730	700	1000	125	477,00 kn/kom
KBS 10 P/75	12000091	780	750	1000	125	485,00 kn/kom
KBS 10 P/80	12000092	825	800	1000	125	500,00 kn/kom
KBS 10 P/85	12000093	870	850	1000	125	545,00 kn/kom
KBS 10 P/90	12000094	940	900	1000	125	558,00 kn/kom
KBS 10 P/95	12000095	1000	950	1000	125	570,00 kn/kom
KBS 10 P/100	12000096	1080	1000	1000	125	585,00 kn/kom
KBS P/25	12000050	350	250	1200	135	306,08 kn/kom
KBS P/50	12000051	710	500	1200	135	440,75 kn/kom
KBS P/100	12000052	1420	1000	1200	135	771,31 kn/kom

KBS-8

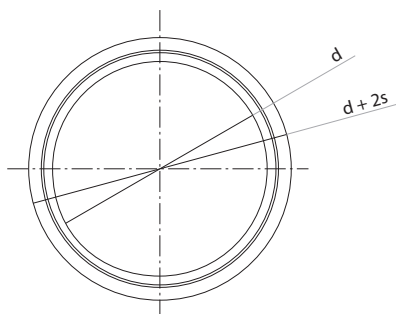
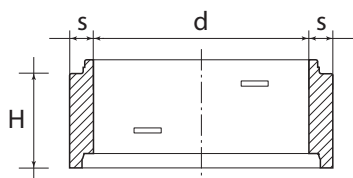
PRSTEN (nastavak) MONTAŽNOG
REVIZIJSKOG OKNA **KBS 8**
s ugrađenom penjalicom

KBS-10

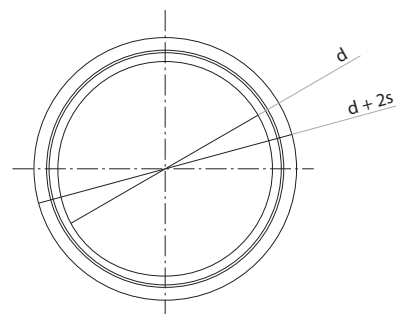
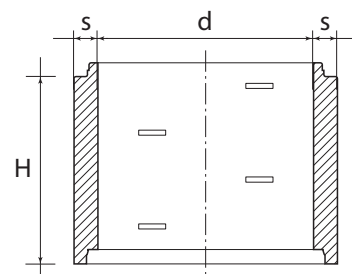
PRSTEN (nastavak) MONTAŽNOG
REVIZIJSKOG OKNA **KBS 10**
s ugrađenom penjalicom

KBS-12

PRSTEN (nastavak) MONTAŽNOG
REVIZIJSKOG OKNA **KBS P/25**
s ugrađenom penjalicom
Ø 1200 x 250 mm



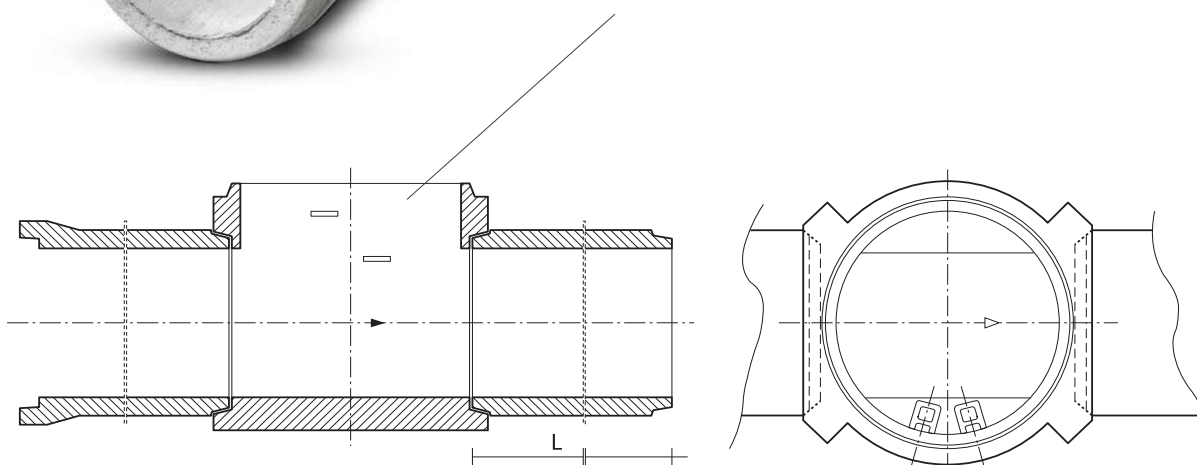
PRSTEN (nastavak) MONTAŽNOG
REVIZIJSKOG OKNA **KBS P/50**
s ugrađenom penjalicom
Ø 1200 x 500 mm



PRSTEN (nastavak) MONTAŽNOG
REVIZIJSKOG OKNA **KBS P/100**
s ugrađenom penjalicom
Ø 1200 x 1000 mm

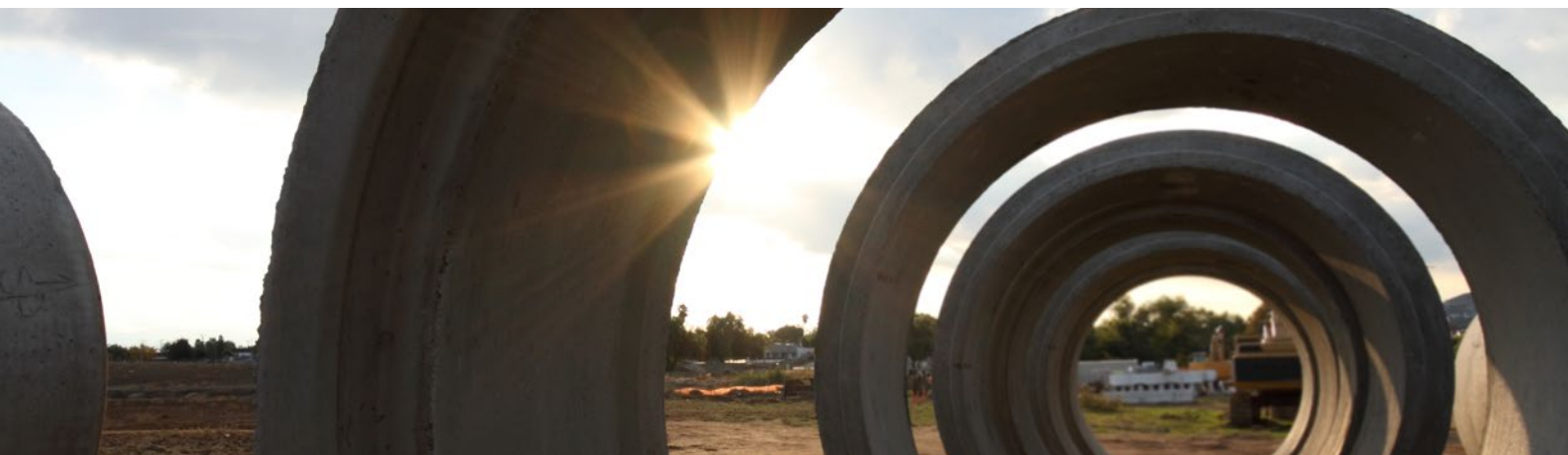


SPOJNICA



	T.N. (kN/m)	ŠIFRA	L (mm)	TEŽINA (kg)	d (mm)	D (mm)	S (mm)	VPC
KBS S 300	90	12000000	1000	208	300	430	65	118,72 kn/kom
KBS S 400	90	11900976	1000	312	400	550	75	156,88 kn/kom
KBS S 500	110	11900977	1000	424	500	670	85	207,76 kn/kom
KBS S 600	135	11900978	1000	592	600	800	100	279,84 kn/kom
KBS S 800	135	11900979	1000	1024	800	1060	130	466,40 kn/kom
KBS S 1000	135	11900980	1000	1540	1000	1320	160	678,40 kn/kom
KBS S 1200	135	11900975	1000	2200	1200	1580	190	932,80 kn/kom

*T.N.= tjemena nosivost

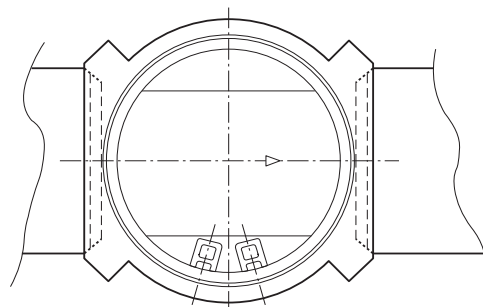
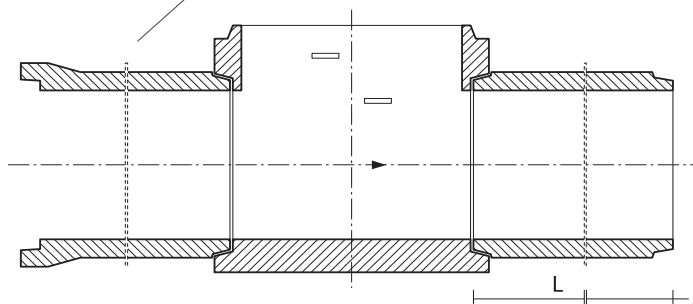


1.5

ULAZNA KANALIZACIJSKA CIJEV



ULAZNA
KANALIZACIJSKA
CIJEV



	T.N. (kN/m)	ŠIFRA	L (mm)	TEŽINA (kg)	d (mm)	D (mm)	S (mm)	VPC
Ø 300 mm	90	11110600	1300	319	300	430	65	154,34 kn/kom
Ø 400 mm	90	11110601	1300	475	400	550	75	203,94 kn/kom
Ø 500 mm	110	11110602	1300	650	500	670	85	270,09 kn/kom
Ø 600 mm	135	11110603	1300	900	600	800	100	363,79 kn/kom
Ø 800 mm	135	11110604	1300	1560	800	1060	130	606,32 kn/kom
Ø 1000 mm	135	11110605	1300	2350	1000	1320	160	881,92 kn/kom
Ø 1200 mm	135	11110606	1300	3365	1200	1580	190	1.212,64 kn/kom

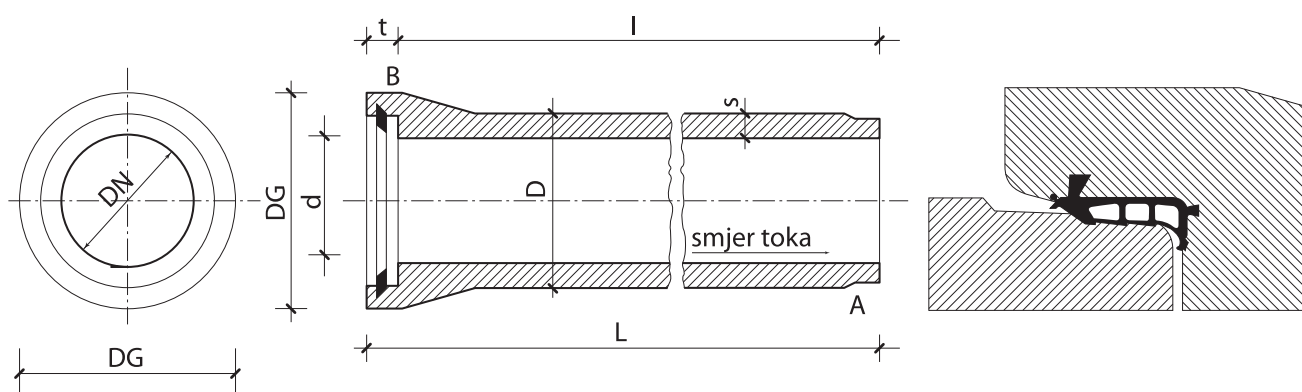
*T.N.= tjemena nosivost

*sve cijevi su sa ugrađenom gumenom brtvom



1.6

KBS CIJEVI



	T.N. (kN/m)	ŠIFRA	L (mm)	TEŽINA (kg)	d (mm)	D (mm)	S (mm)	VPC
Ø 300 mm	90	11110500	2500	520	300	430	65	296,80 kn/kom
Ø 400 mm	90	11110501	2500	780	400	550	75	392,20 kn/kom
Ø 500 mm	110	11110502	2500	1060	500	670	85	519,40 kn/kom
Ø 600 mm	135	11110503	2500	1480	600	800	100	699,60 kn/kom
Ø 800 mm	135	11110504	2500	2560	800	1060	130	1.166,00 kn/kom
Ø 1000 mm	135	11110505	2500	3850	1000	1320	160	1.696,00 kn/kom
Ø 1200 mm	135	11110506	2500	5500	1200	1580	190	2.332,00 kn/kom

*T.N.= tjemena nosivost

*sve cijevi su sa ugrađenom gumenom brtvom

	T.N. (kN/m)	ŠIFRA	L (mm)	TEŽINA (kg)	d (mm)	D (mm)	S (mm)	VPC
Ø 1400 mm	135	11110527	2000	5800	1400	1840	220	2.650,00 kn/kom

*T.N.= tjemena nosivost

*sve cijevi su sa ugrađenom gumenom brtvom

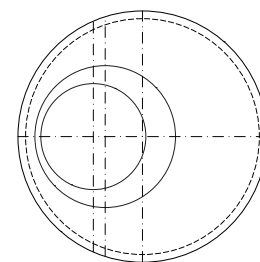
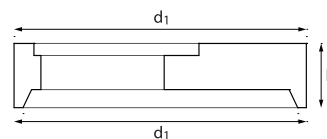
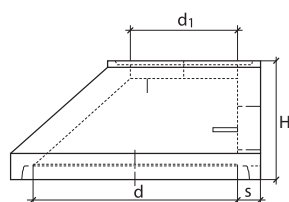
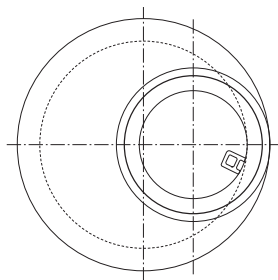
1.7

BETONSKI ZAVRŠETAK

KONUSNI



RAVNI



	ŠIFRA	TEŽINA (kg)	H (mm)	d (mm)	VPC
završ. KBS Z 8 (konusni)	12000038	506	650	800	416,00 kn/kom
završ. KBS Z 10 (konusni)	12000039	610	650	1000	499,00 kn/kom
završ. KBS Z 12 (konusni)	12000150	916	680	1200	612,15 kn/kom
završ. KBS Z 12 (ravni)	12000151	820	310	1200	723,45 kn/kom





GUMENA BRTVA

prema HRN EN 1917:2005

	ŠIFRA	d (mm)	VPC
DN 800	52113168	800	na upit
DN 1000	52113316	1000	na upit
DN 1200	52045268	1200	na upit
DN 1500	52025612	1500	na upit



MAST ZA BETONSKE CIJEVI I ŠAHTOVE

	ŠIFRA	VPC
kantica 5 kg	52041208	na upit



POKLOPAC REVIZIJSKOG OKNA

	ŠIFRA	d (mm)	VPC
KBS POK/5 - poklopac kanal. fi 600 A15 50kN	53093787	600	na upit
KBS POK/15 - poklopac kanal. fi 600 B125 150kN	53093788	600	na upit
KBS POK/25 - poklopac kanal. fi 600 C250 250kN	53093786	600	na upit
KBS POK/40 - poklopac kanal. fi 600 D400 400kN	52046395	600	na upit





2. VODOVODNI PROGRAM



BETONSKO VODOMJERNO OKNO

	ŠIFRA	TEŽINA (kg)	DIM. 1 (cm)	DIM. 2 (cm)	VPC
dvodjelno	19081500	2150	80x120x108	100x140x128	1.584,00 kn/kom
trodjelno	19081503	2150	80x120x108	100x140x138	1.584,00 kn/kom



BETONSKA KOCKA

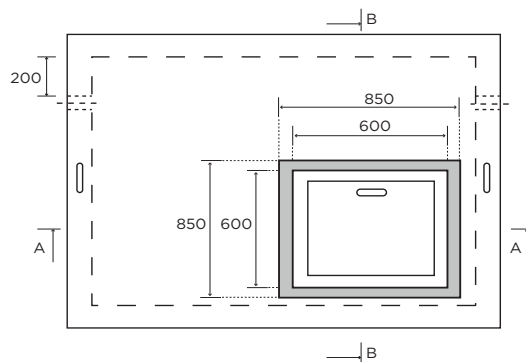
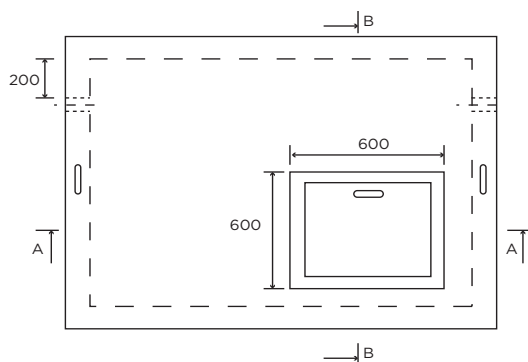
	ŠIFRA	TEŽINA (kg)	VPC
15x15x16cm	19070600	8	4,66 kn/kom

*za hidrante, MB 30

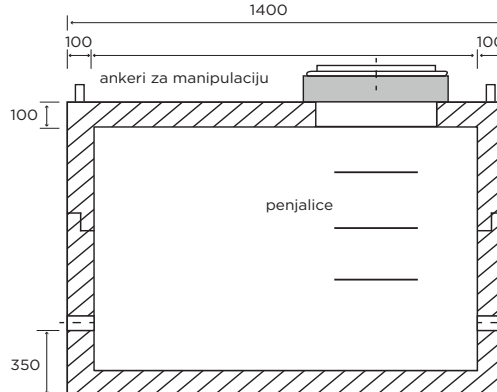
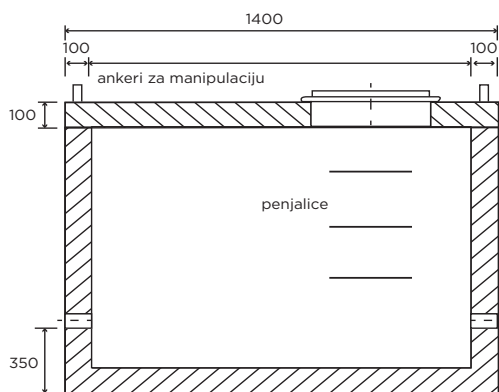
DVODJELNO
BETONSKO VODOMJERNO OKNO

TRODJELNO
BETONSKO VODOMJERNO OKNO

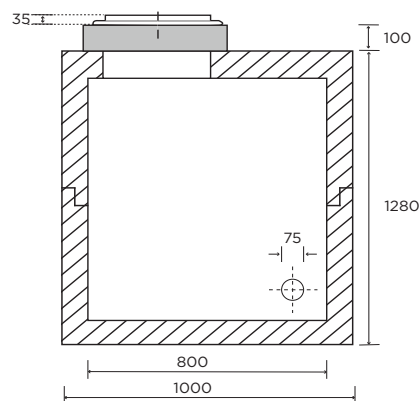
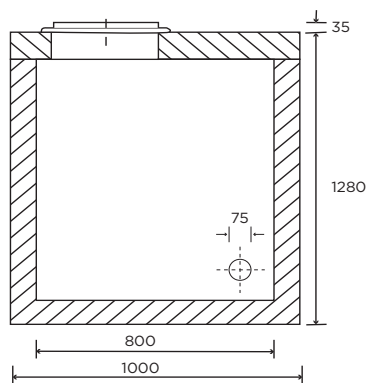
TLOCRT



PRESJEK AA



PRESJEK BB



3. BETONSKE CIJEVI I POKLOPCI



LEGENDA:

H - visina
d - unutarnji promjer
D - vanjski promjer
s - debljina stjenke

3.1.

BETONSKE CIJEVI



DUŽINA: 1000 mm

KLASIČNE CIJEVI

	ŠIFRA	TEŽINA (kg)	d (mm)	D (mm)	s (mm)	VPC
Ø 100 mm	11010500	24	100	156	28	24,20 kn/kom
Ø 125 mm	11010501	32	125	185	30	25,15 kn/kom
Ø 150 mm	11010502	36	150	212	31	33,50 kn/kom
Ø 200 mm	11010503	51	200	264	32	40,00 kn/kom
Ø 250 mm	11010504	60	250	316	33	43,50 kn/kom
Ø 300 mm BD	11010547	120	300	380	40	52,00 kn/kom
Ø 400 mm BD	11010499	170	400	500	50	104,00 kn/kom
Ø 500 mm	11010507	180	500	606	53	107,50 kn/kom
Ø 500 mm BD	11010540	225	500	606	53	107,50 kn/kom
Ø 600 mm BD	11010498	325	600	724	62	140,00 kn/kom
Ø 800 mm	11010509	320	800	918	59	213,00 kn/kom
Ø 800 mm BD	11010526	500	800	958	79	213,00 kn/kom
Ø 1000 mm	11010510	610	1000	1168	84	332,00 kn/kom
Ø 1000 mm BD	11010527	795	1000	1194	97	332,00 kn/kom
Ø 1200 mm BD	11010533	1400	1200	1484	142	605,00 kn/kom

*BD - betodan cijevi veće tjemene nosivosti



DUŽINA: 1000 mm

DRENAŽNE CIJEVI

	ŠIFRA	TEŽINA (kg)	d (mm)	D (mm)	s (mm)	VPC
Ø 100 mm	11090500	24	100	156	28	35,00 kn/kom
Ø 125 mm	11090518	32	125	185	30	37,00 kn/kom
Ø 150 mm	11090501	36	150	212	31	45,00 kn/kom
Ø 200 mm	11090502	51	200	264	32	53,00 kn/kom
Ø 250 mm	11090513	60	250	316	33	57,00 kn/kom
Ø 300 mm BD	11090503	120	300	380	40	67,00 kn/kom
Ø 400 mm BD	11090551	170	400	500	50	138,00 kn/kom
Ø 500 mm	11090505	180	500	606	53	145,00 kn/kom
Ø 500 mm BD	11090519	225	500	606	53	145,00 kn/kom
Ø 600 mm BD	11090523	325	600	724	62	185,00 kn/kom
Ø 800 mm	11090507	320	800	918	59	280,00 kn/kom
Ø 800 mm BD	11090510	500	800	958	79	280,00 kn/kom
Ø 1000 mm	11090508	610	1000	1168	84	430,00 kn/kom
Ø 1000 mm BD	11090511	795	1000	1194	97	430,00 kn/kom
Ø 1200 mm BD	11090514	1400	1200	1484	142	790,00 kn/kom

*BD - betodan cijevi veće tjemene nosivosti

3.2. BETONSKI POKLOPCI



POKLOPAC S JEDNOM RUČKOM

	ŠIFRA	TEŽINA (kg)	d (mm)	VPC
Ø 300 mm	22010500	14	300	50,00 kn/kom
Ø 400 mm	22010501	22,5	400	60,00 kn/kom
Ø 500 mm	22010502	28	500	72,00 kn/kom
Ø 600 mm	22010503	45	600	88,00 kn/kom
Ø 800/400 mm	22020500	100	800/400	176,00 kn/kom
Ø 1000/500 mm	22020501	160	1000/500	236,00 kn/kom
Ø 1000/600 mm	22020502	177	1000/600	250,00 kn/kom
Ø 1200/500 mm	22020503	315	1200/500	305,00 kn/kom
Ø 1200/600 mm	22020504	332	1200/600	320,00 kn/kom



POKLOPAC S DVIJE RUČKE

	ŠIFRA	TEŽINA (kg)	d (mm)	VPC
Ø 800 mm	22010504	100	80	158,00 kn/kom
Ø 1000 mm	22010505	160	1000	203,00 kn/kom
Ø 1200 mm	22010506	315	1200	270,00 kn/kom

4. BETONSKI MONTAŽNI ZDENAC ZA DISTRIBUCIJSKU TELEKOMUNIKACIJSKU KANALIZACIJU - DTK



LEGENDA:

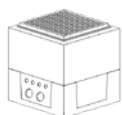
DIM. 1 - unutarnje dimenzije

DIM. 2 - vanjske dimenzije

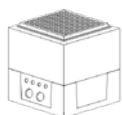
4.1.

ZDENCI OPĆE NAMJENE

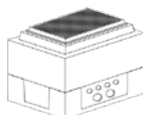
	ŠIFRA	TEŽINA (kg)	DIM. 1 (cm)	DIM. 2 (cm)	VPC
MZD 0/150 kN	19041544	505	47x47x72	63x63x101	1.634,39 kn/kom
MZD 0/400 kN	19041612	505	47x47x72	63x63x101	1.863,20 kn/kom
MZD 1/150 kN	19041545	920	62x92x72	78x108x101	2.571,03 kn/kom
MZD 1/400 kN	19041549	920	62x92x72	78x108x101	2.938,32 kn/kom
MZD 2/150 kN	19041546	1240	102x92x72	118x108x101	3.816,00 kn/kom
MZD 2/400 kN	19041550	1240	102x92x72	118x108x101	4.367,20 kn/kom
MZD 3/150 kN	19041547	1560	152x92x72	168x108x101	5.790,39 kn/kom
MZD 3/400 kN	19041556	1560	152x92x72	168x108x101	6.513,84 kn/kom
MZD 4/150 kN	19041548	3300	222x92x72	242x112x101	8.374,00 kn/kom
MZD 4/400 kN	19041557	3300	222x92x72	242x112x101	9.116,00 kn/kom



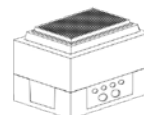
MZD 0/150 kN



MZD 0/400 kN



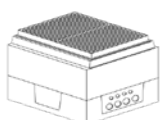
MZD 1/150 kN



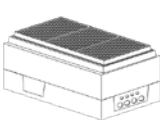
MZD 1/400 kN



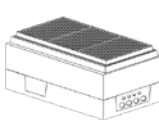
MZD 2/150 kN



MZD 2/400 kN



MZD 3/150 kN



MZD 3/400 kN



MZD 4/150 kN

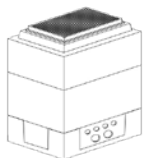


MZD 4/400 kN

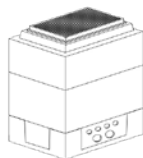
4.2. ZDENCI POSEBNE NAMJENE

ZDENAC ZA POSTIZANJE ZAHTJEVANE DUBINE

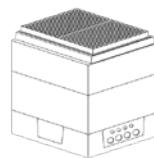
	ŠIFRA	TEŽINA (kg)	DIM. 1 (cm)	DIM. 2 (cm)	VPC
MZD 1-E/150 kN	19041593	1300	62x92x130	78x108x159	3.355,43 kn/kom
MZD 1-E/400 kN	19041594	1300	62x92x130	78x108x159	3.722,72 kn/kom
MZD 2-E/150 kN	19041595	1700	102x92x130	118x108x159	4.642,80 kn/kom
MZD 2-E/400 kN	19041596	1700	102x92x130	118x108x159	5.194,00 kn/kom
MZD 3-E/150 kN	19041590	2100	152x92x130	168x108x159	6.574,79 kn/kom
MZD 3-E/400 kN	19041597	2100	152x92x130	168x108x159	7.298,24 kn/kom
MZD 4-E/150 kN	19041609	3920	222x92x130	242x112x159	9.224,00 kn/kom
MZD 4-E/400 kN	19041610	3920	222x92x130	242x112x159	9.966,00 kn/kom



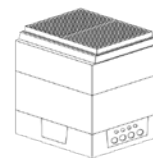
MZD 1-E/150 kN



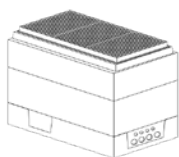
MZD 1-E/400 kN



MZD 2-E/150 kN



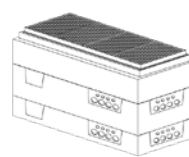
MZD 2-E/400 kN



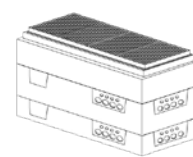
MZD 3-E/150 kN



MZD 3-E/400 kN



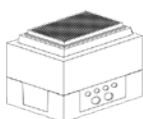
MZD 4-E/150 kN



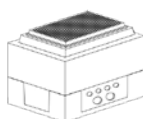
MZD 4-E/400 kN

ZDENAC ZA PRIHVAT POSTOJEĆIH KABELA

	ŠIFRA	TEŽINA (kg)	DIM. 1 (cm)	DIM. 2 (cm)	VPC
MZD 1-P/150 kN	19041600	920	62x92x72	78x108x101	2.571,03 kn/kom
MZD 1-P/400 kN	19041601	920	62x92x72	78x108x101	2.938,32 kn/kom
MZD 2-P/150 kN	19041602	1240	102x92x72	118x108x101	3.816,00 kn/kom
MZD 2-P/400 kN	19041603	1240	102x92x72	118x108x101	4.367,20 kn/kom
MZD 3-P/150 kN	19041604	1560	152x92x72	168x108x101	5.790,39 kn/kom
MZD 3-P/400 kN	19041605	1560	152x92x72	168x108x101	6.513,84 kn/kom
MZD 4-P/150 kN	19041606	3300	222x92x72	242x112x101	8.374,00 kn/kom
MZD 4-P/400 kN	19041607	3300	222x92x72	242x112x101	9.116,00 kn/kom



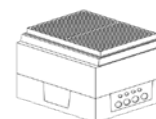
MZD 1-P/150 kN



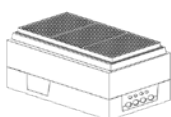
MZD 1-P/400 kN



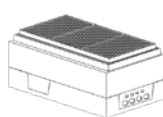
MZD 2-P/150 kN



MZD 2-P/400 kN



MZD 3-P/150 kN



MZD 3-P/400 kN



MZD 4-P/150 kN



MZD 4-P/400 kN

UVJETI PRODAJE I ISPORUKE

1. Naručivanje robe

1.1. Količinu i vrstu robe kupac će određivati pojedinačnim pismenim narudžbama ovisno o svojim potrebama. Samoborka d.d. se obvezuje da će ponude i narudžbe rješavati sukladno ugovoru i zahtjevima kupca vodeći računa o traženim rokovima isporuke. Rizike eventualnog usmenog naručivanja snosi kupac. Ponude su neobvezujuće osim ako nije izričito drugačije ugovoreno. Njihova valjanost je naznačena na ponudi. Ponuda obuhvaća naziv proizvoda, količine, cijene, uvjete plaćanja, rokove dostave/preuzimanja i ostale uvjete.

1.2. Za tonove opločnika i ploča izvan ton karte minimalna količina za naručivanje je 300 m², a cijena će biti određena ponudom.

2. Pakiranje robe

2.1. Roba je pakirana na palete, prema specifikacijama navedenim u važećem cjeniku. Palete su nepovratne, osim u slučajevima isporuke robe na Euro paletama te se iste obračunavaju.

2.2. Cijena jedne Euro palete iznosi 60 kn/kom + PDV. Rok za povrat Euro palete je max 120 dana. Povrat paleta kupac vrši o svom trošku na paritetu FCO Samoborka d.d. i FCO TBŽ, knjižnim odobrenjem se odobrava za 60 kn/kom + PDV. Kupci mogu izvršiti povrat isključivo do količine koju su preuzeli, a bit će odobreni samo za one koje su zaprimljene kao ispravne i bez nedostataka.

2.3. Na zahtjev kupca roba se može isporučiti i u rasutom stanju (rinfuza) te u big bag-ovima.

3. Cijene, isporuke

3.1. Proizvodi Samoborke d.d. isporučuju se u skladu s ugovorom ili ponudom. Ukoliko s kupcem nije sklopljen ugovor o suradnji, plaćanje se vrši na temelju predračuna. Za zakašnjela plaćanja obračunavat će se zakonska zatezna kamata.

3.2. Izražene cijene u cjeniku su veleprodajne, bez uključenog PDV-a. Ukoliko nije drugačije ugovoreno, Samoborka d.d. će obračunati proizvode po cijenama iz cjenika važećeg na dan isporuke, odnosno uplate, ako je uplata izvršena prije isporuke.

3.3. Proizvodi iz standardnog programa na zalihima isporučuju se po zaprimanju pismene narudžbe kupca, a ostali proizvodi, koji se proizvode za kupca i na zahtjev, isporučuju se u roku od 30 radnih dana od dana narudžbe i/ili dana plaćanja, i/ili u rokovima kako je to navedeno ponudom Samoborke d.d., a ovisno o vrsti proizvoda.

3.4. Ukoliko Samoborka d.d. dostavlja kupcu robu FCO skladište/FCO gradilište, cijena transporta bit će određena ponudom prodavatelja. Samoborka d.d. zadržava pravo tijekom godine korigirati cijene transporta sukladno promjenama na tržištu.

3.5. Ukoliko isporuka zbog nekog razloga nije moguća, Samoborka d.d. obvezuje se pravovremeno o tome obavijestiti kupca. Kupac ne može tražiti naknadu štete, ukoliko uslijed opravdanih razloga tj. više sile roba nije isporučena na vrijeme, a to nije uzrokovano našom neposrednom krivnjom.

4. Povrat robe

4.1. Ukoliko dođe do isporuke prevelike količine robe u odnosu na narudžbu kupca, ona će biti prihvaćena natrag tek nakon što je Samoborka d.d. pismeno obavještena o tome, ako je roba neoštećena i originalno zapakirana na paletama i spremna za otpremu.

4.2. Za proizvode iz standardnog programa Samoborke d.d. povrat je moguć tek po odobrenju djelatnika prodaje Samoborke d.d. Prilikom takvog povrata, na skladištu Samoborke d.d. će se pregledati ispravnost i količina robe. Ukoliko je do povrata došlo pogreškom kupca ili je kupac naknadno odustao od preuzetih proizvoda, Samoborka d.d. će odobriti kupcu za fakturiranu vrijednost robe umanjeno za 20% na ime troškova kontrole i skladišne manipulacije. Samoborka d.d. zadržava pravo da ne prihvati povrat robe.

4.3. Na proizvode rađene prema individualnom zahtjevu (obojeni proizvodi, proizvodi van standardne proizvodnje proizvedeni prema izričitim zahtjevima kupca) nije moguć povrat. Ukoliko kupac, naknadno, iz nekog razloga odustane od narudžbe (nakon što je nalog predan proizvodnji i roba proizvedena), Samoborka d.d. će ga prvo pismeno upozoriti o dužnosti preuzimanja robe. Ukoliko kupac nakon proteka 10 dana od pismenog upozorenja ne preuzme robu, Samoborka d.d. zadržava pravo istu fakturirati kao da je preuzeta. Preuzimanje je moguće kroz 30 dana od datuma fakture.

4.4. Povrat robe od kupca, koji nije uredno zapakiran na paletama, neće biti preuzet. U svakom slučaju, prije povratka kupac treba najaviti povrat robe te mora imati potvrdu o preuzimanju iste (otpremicu) na kojoj su prikazani proizvodi s količinama.

5. Plaćanje

5.1. Datumom nastanka obveze plaćanja smatra se datum otpreme robe sa skladišta prodavatelja,

a datumom plaćanja, datum kada je uplata evidentirana na žiro-računu prodavatelja. Sva plaćanja, kupci će izvršiti prema odredbama sklopljenog ugovora i/ili prema ponudi, pri čemu će obje strane voditi računa o zakonskim odredbama i propisima.

5.2. Sve dok se u potpunosti ne izvrši plaćanje, isporučena roba ostaje u vlasništvu Samoborke d.d. Ukoliko Samoborka d.d. zbog neplaćanja kupca preuzme robu natrag, na temelju prava za zadržavanje vlasništva, kupac snosi troškove transporta u slučaju povrata ili daljnje prodaje robe. U slučaju zakašnjenja plaćanja, kupcu će biti obračunata zakonska zatezna kamata.

6. Izrada po narudžbi

6.1. Izrada proizvoda po posebnoj narudžbi kupca ugovara se i obračunava po posebnoj kalkulaciji i ponudi. U tom slučaju vrijede uvjeti iz točke 3.3 i 4.2..

7. Reklamacije

7.1. Samoborka d.d. jamči za standard kvalitete i kvantitetu proizvoda u okvirima zakonskih odredbi. Za sve eventualne reklamacije u pogledu kvalitete i kvantitete proizvoda, kupac je dužan u roku 7 dana od preuzimanja/dostave proizvoda dostaviti komisijски zapisnik o uočenim nedostacima. Nakon toga roka, sve vidljive reklamacije na robu nisu moguće.

7.2. U slučaju reklamacije kupac će izdvojiti reklamiranu robu i pozvati Samoborku d.d. na zajedničko utvrđivanje stvarnog stanja.

7.3. Reklamacija na dio robe ne daje kupcu pravo da prolongira plaćanje za nereklamirani dio robe. Reklamiranu robu kupac ne smije staviti u daljnju prodaju sve dok Samoborka d.d. ne izda eventualno odobrenje za prodaju iste.

7.4. Samoborka d.d. neće prihvatiti one reklamacije i štete koje su nastale po ugradnji cjelokupne količine proizvoda ili one kod kojih je izvoditelj radova trebao primijetiti nedostatke već u početnoj fazi izvođenja radova te na vrijeme prekinuti radove.

7.5. Reklamacija obavezno mora sadržavati slijedeće elemente:

- naziv, ime podnositelja reklamacije
- točan naziv proizvoda
- datum i broj otpremnog dokumenta
- datum proizvodnje i broj proizvodne šarže očitane sa pakiranja reklamiranog proizvoda
- datum i način ugradnje, opis podloge, opis problema i štete

- sve podatke koje zatraži prodavatelj u cilju kvalitetnog i brzog rješenja

7.6. Neznatne razlike u boji i strukturi istovrsnih proizvoda, te pojava iscvjetavanja (pojava bijelih mrlja na opločnjima ne smatra se greškom u kvaliteti proizvoda - to je pojava uzrokovana prirodnim sastavom materijala u kojem ima vapnenca), ne spadaju u predmet reklamacije, jer su to prirodne pojave.

7.7. Samoborka d.d. ne preuzima nikakvu odgovornost za reklamacije u slučaju nepravilno izabrane robe, nestručnog skladištenja, nestručne primjene uslijed nepridržavanja tehničkih uputa, ugradnje i/ili primjene prilikom neadekvatnih vremenenskih uvjeta, uporabe proizvoda kojim je istekao rok trajanja, ili prilikom uporabe proizvoda Samoborke d.d. u kombinaciji s proizvodima drugih proizvođača.

8. Dokumentacija kvalitete i tehničke informacije

8.1. Za sve proizvode Samoborke d.d. za koje je zakonom propisana potrebna dokumentacija kvalitete - Tehničke upute proizvoda, Izjave o svojstvima, Sigurnosno tehnički listovi isl., ta dokumentacija je objavljena i dostupna na web stranici Samoborke d.d. i smatra se da je time dostupna korisnicima. Tehničke informacije i podaci o tehnici primjene naših proizvoda rezultat su najnovijih tehničkih dostignuća i podloga su za tehničke listove.

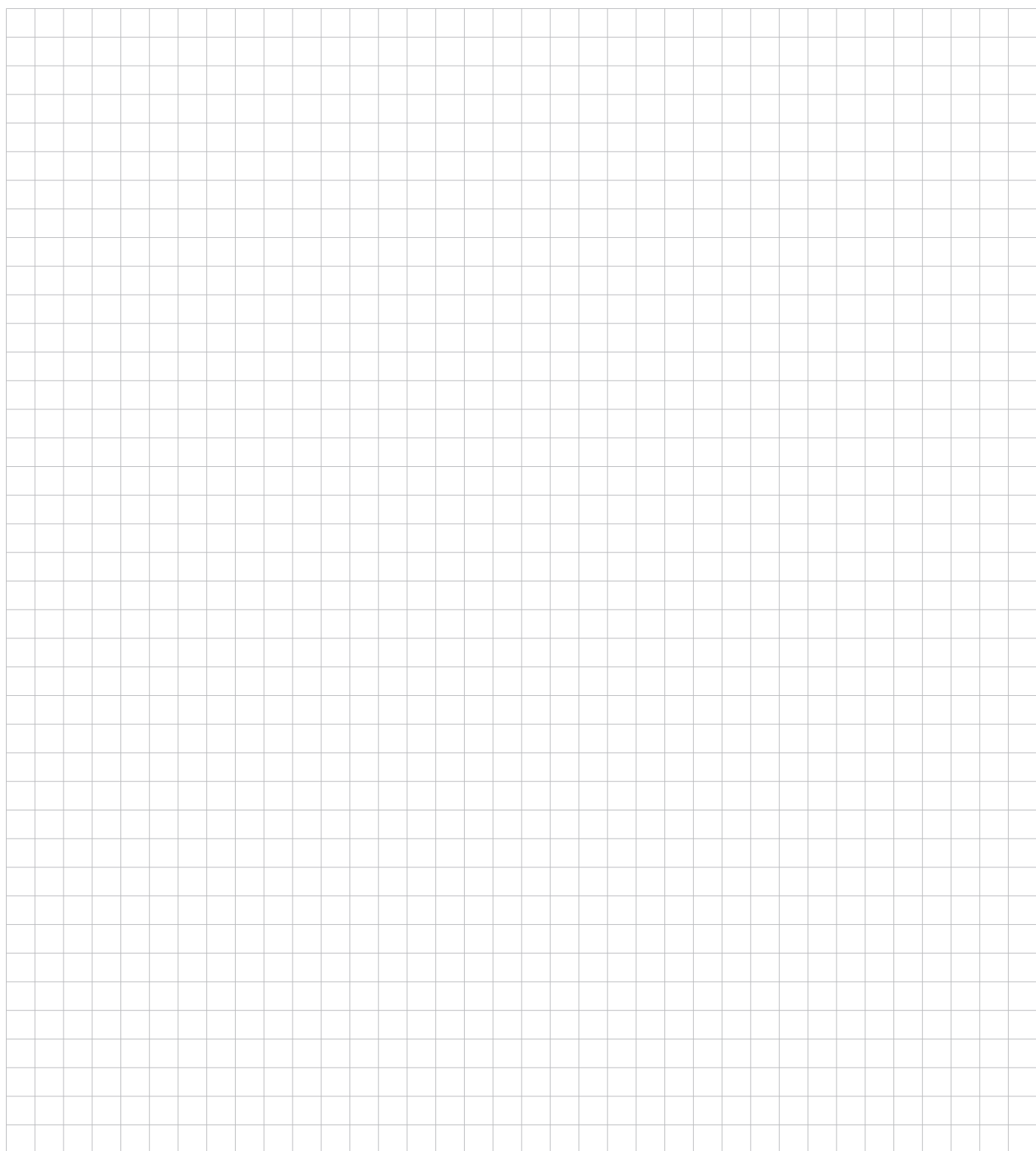
8.2. Sve potrebne tehničke informacije, savjete za primjenu i ugradnju svojih proizvoda, Samoborka d.d. će pružiti na zahtjev korisnika. Konkretno savjetovanje na objektu, posebno se ugovara.

8.3. Podaci o utrošcima proizvoda su orijentacijski, prosječni i nastali temeljem dugogodišnjeg iskustva. Stvarni utrošak ovisi o pravilnim izmjerima, iskustvu izvoditelja te ostalim čimbenicima pa Samoborka d.d. ne odgovara za odstupanja nastala iz tih razloga.

8.4. Samoborka d.d. ne snosi odgovornost za eventualne posljedice ili štete nastale zbog pogrešne primjene i/ili nepoštivanja navedenih uputa, informacija ili savjeta.

9. Ostale odredbe

Navedeni uvjeti prodaje i isporuke vrijede za područje Republike Hrvatske. Samoborka d.d. zadržava pravo promjene tehničkih svojstava proizvoda, pakiranja i uvjeta prodaje i isporuke. Sve što nije obuhvaćeno ovim uvjetima prodaje i isporuke, uređuje se pismenim ugovorom između kupca i Samoborke d.d., i/ili pismenim ponudama.



KONTAKTI

SAMOBORKA D.D.

Zagrebačka 32/a, 10430 Samobor, Hrvatska

✉ samoborka@samoborka.hr

✉ prodaja@samoborka.hr

✉ reklamacije@samoborka.hr

CENTRALA

☎ +385 (1) 3322 888

PRODAJNO - INFORMATIVNI CENTAR

☎ +385 (1) 3322 832

TEHNOLOŠKI SAVJETI ZA BETONSKE PROIZVODE

☎ +385 (1) 3322 837, +385 (1) 3322 839

VELEPRODAJA

☎ +385 (1) 3322 827, +385 (1) 3322 725, +385 (1) 3322 752, +385 (1) 3322 714

☎ +385 (1) 3322 893

PRODAJA AGREGATA

☎ +385 (1) 3322 763

PRODAJA SVJEŽEG BETONA

☎ +385 (1) 3322 763

☎ +385 (1) 3322 887

POSLOVNA JEDINICA ZAGREB

B. Adžije 12, 10000 Zagreb, Hrvatska

☎ +385 (1) 3322 831

☎ +385 (1) 3322 830

SAMOBORKA SPLIT D.O.O.

Prisike 19, 21203 Donji Muć, Hrvatska

☎ +385 (21) 652 105

☎ +385 (21) 652 117



IZDANJE 06/2019



www.samoborka.hr