

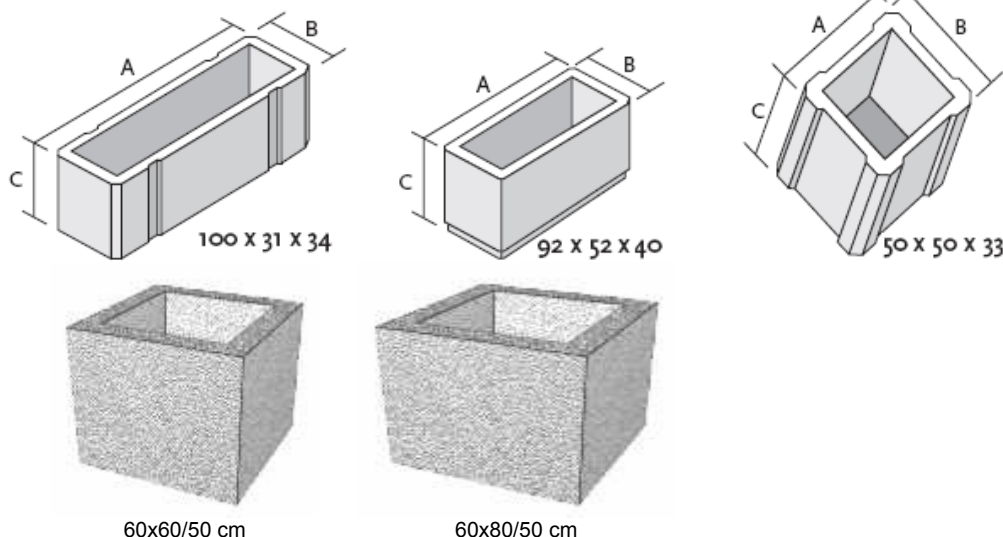
CVJETNJAK

četvrtasti

NAMJENA: Namijenjeni sadnji ukrasnog bilja, služe ukrašavanju vanjskog prostora, privatnih i javnih površina.

SASTAV: cement, pijesak, aditivi

IZGLED:



Granada klasik



Ravena klasik



Padova klasik



Šibenik rustik

**TEHNIČKE
KARAKTERISTIKE I
SVOJSTVA:**

Dužina (A) mm	Širina (B) mm	Visina (C) mm	Dozvoljeno odstupanje %	Razred tlačne čvrstoće	Zapremina m ³	Masa kg/kom
1000	310	340	± 5	C 25/30	0,043	100
920	520	400	± 5	C 25/30	0,085	172
500	500	330	± 5	C 25/30	0,039	90
600	600	500	± 5	C 25/30	0,106	245
800	600	500	± 5	C 25/30	0,139	320

PAKIRANJE: na paleti

SKLADIŠTENJE: na paleti

ROK UPOTREBE: neograničen

TRANSPORT: Cvjetnjak nije uvršten među opasne tvari za prijevoz po cesti ili željeznici.

MJERE SIGURNOSTI: ne šteti

**POSTUPANJE S
OTPADOM:** Ostaci od proizvoda: U skladu s *Uredbom o kategorijama, vrstama i klasifikaciji otpada* ostatke razvrstati kao građevinski otpad prema ključnom broju 17 01 01

KONTROLA Početno ispitivanje tipa: SAMOBORKA

KVALITETE: Cvjetnjak je pod stalnim nadzorom tvorničke kontrole kvalitete Samoborke d.d.

Tehnička uputa proizvoda sadrži naša znanja, dostupne znanstvene spoznaje i praktična iskustva. Svim korisnicima koji upotrebljavaju naše proizvode, treba poslužiti kao preporuka za primjenu istih kako bi se postigli najbolji rezultati. Istovremeno, ne preuzimamo odgovornost za štetu nastalu zbog nepravilne upotrebe, nekvalitetno izvedenih radova ili pogrešnog odabira proizvoda.