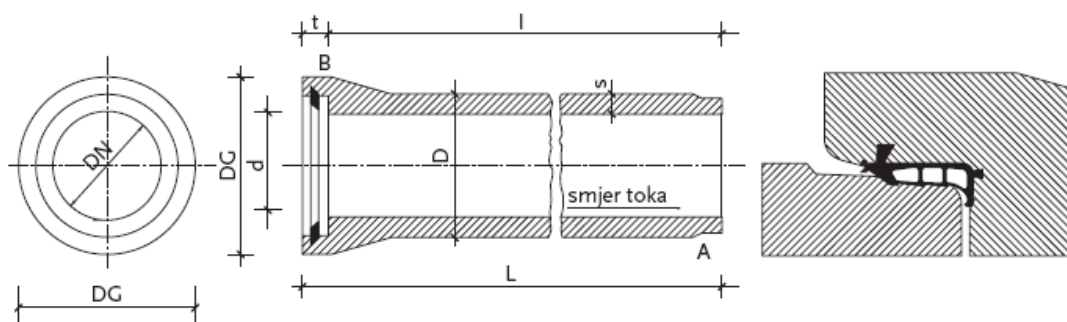


ULAZNA KANALIZACIJSKA BETONSKA CIJEV U REVIZIJSKO OKNO S UGRAĐENOM GUMENOM BRTVOM

NAMJENA: Namijenjene su za spajanje ulaznog kanala baze s kanalizacijskom trasom. Ugrađena gumena brtva je otporna na prekrystalizaciju. Izrađena je postupkom vibroprešanja, a osigurava potpuno vodonepropusan kanalizacijski sustav.

SASTAV: cement, agregat, aditivi
ugrađena gumena brtva

IZGLED:



TEHNIČKE KARAKTERISTIKE I SVOJSTVA: Prema HRN EN 1916

Unutarnji promjer Φ DN	Vanjski promjer Φ D	Debljina stijenke s	Vanjsko zvano Φ DG	Građev. dužina ugradnje l	Dubina kolčaka t	Dozvoljeno odstupanje	Masa cijevi kg	Razred čvrstoće kN/m
mm	mm	mm	mm	mm	mm	%	kg	kN/m
300	430	65	520	1300	80	± 1	319	90
400	550	75	635	1300	90	± 1	475	90
500	670	85	748	1300	90	± 1	650	110
600	800	100	884	1300	90	± 1	900	135
800	1060	130	1155	1300	100	± 1	1560	135
1000	1320	160	1421	1300	100	± 1	2350	135
1200	1580	190	1710	1300	100	± 1	3365	135

POSTUPAK UGRADNJE: Ulazne kanalizacijske betonske cijevi s ugrađenom gumenom brtvom ugrađuju se prema HRN EN 1610. Za pravilno spajanje cijevi potrebno je izvesti udubljenje za naglavak cijevi na pripremljenoj posteljici.

NAPOMENA:

U koliko izvođač prilikom ugradnje kupljenog proizvoda primijeti ili posumnja na neki primjenski ili estetski nedostatak proizvoda dužan je, u skladu s ponašanjem dobrog gospodarstvenika, obustaviti ugradnju proizvoda kako bi eventualna šteta bila što manja te bez odlaganja uputiti prigovor proizvođaču, koji će u najkraćem roku prigovor obraditi i riješiti.

Prigovori koji se upute proizvođaču nakon što je ugrađen veći dio ili sav kupljeni materijal, ne mogu biti predmet prigovora niti će se nadoknaditi tako nastala šteta. Skriveno mane rješavaju se posebno.

ROK UPOTREBE: neograničen

TRANSPORT: Kanalizacijska betonska cijev s ugrađenom gumenom brtvom nije uvrštena među opasne tvari za prijevoz po cesti ili željeznici.

MJERE SIGURNOSTI: ne šteti

POSTUPANJE S OTPADOM: Ostaci od proizvoda: U skladu s *Uredbom o kategorijama, vrstama i klasifikaciji otpada* ostatke razvrstati kao građevinski otpad prema ključnom broju 17 01 01

KONTROLA Početno ispitivanje tipa: SAMOBORKA

KVALITETE: Ulazna kanalizacijska betonska cijev s ugrađenom gumenom brtvom je pod stalnim nadzorom tvorničke kontrole kvalitete Samoborka d.d.

kolovoz 2011.

Tehnička uputa proizvoda sadrži naša znanja, dostupne znanstvene spoznaje i praktična iskustva. Svim korisnicima koji upotrebljavaju naše proizvode, treba poslužiti kao preporuka za primjenu istih kako bi se postigli najbolji rezultati. Istovremeno, ne preuzimamo odgovornost za štetu nastalu zbog nepravilne upotrebe, nekvalitetno izvedenih radova ili pogrešnog odabira proizvoda.