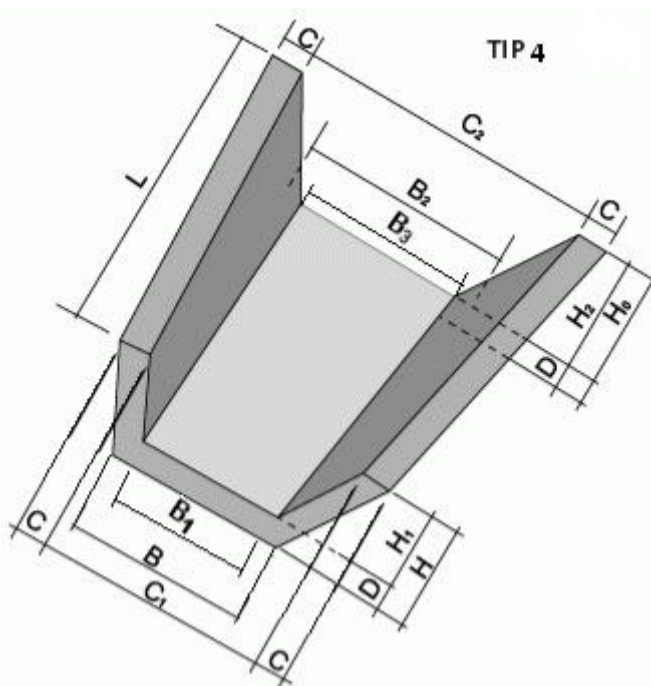
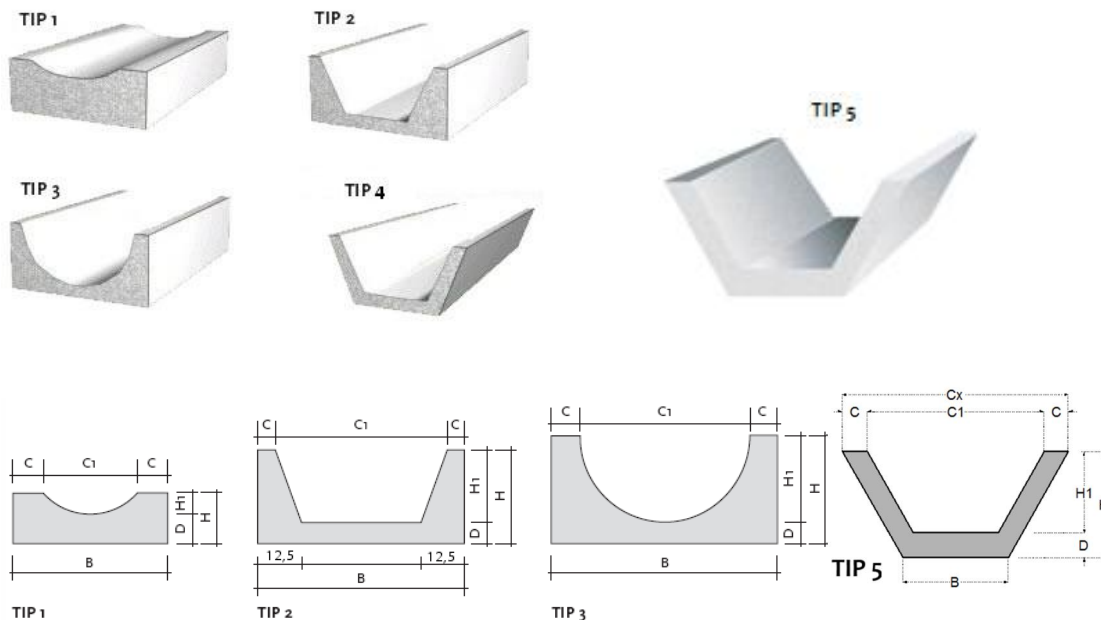


BETONSKE KANALICE

NAMJENA: za odvodnju oborinskih voda prema slivnicima i kanalizacijskim sabirnicama

SASTAV: cement, pijesak, aditivi

IZGLED:



**TEHNIČKE
KARAKTERISTIKE I
SVOJSTVA:**

TIP	A mm	B mm	C mm	C1 mm	Cx = 2·C+C1 mm	H mm	H1 mm	D mm	L mm	Dozvoljeno odstupanje	Zapremina m ³	Masa kg	Klasa tlačne čvrstoće
1	-	400	55	290	400	120	30	90	500	± 1%	0,0208	50	C 40/50
1	-	700	50	600	700	120	50	70	500	± 3%	0,033	80	C 35/45
2	125	660	55	550	660	250	200	50	700	± 3%	0,05	120	C 35/45
3	-	650	75	500	650	320	250	70	500	± 3%	0,056	135	C 35/45
3	-	500	70	360	500	250	170	70	500	± 3%	0,036	88	C 35/45

3	-	170	25	100	170	95	45	50	500	± 3%	0,007	17	C 35/45
3	-	230	40	150	230	120	60	55	500	± 3%	0,0104	25	C 35/45
3	-	320	50	200	320	130	80	50	600	± 3%	0,015	36	C 35/45
4	-	640/ 510	55	395/ 525	505/ 635	300/ 235	190/ 135	55	550	± 3%	0,020	49	C 35/45
5	-	250	60	440	556	260	200	55	700	± 3%	0,028	68	C 35/45

Trapez konusna kanalica

B mm	B1 mm	B2 mm	B3 mm	C mm	C1 mm	C2 mm	Cx = 2*C+C1 mm	Cx1 = 2*C+C2 mm	H mm	H0 mm	H1 mm	H2 mm	D mm	L mm
300	235	365	290	56	394	520	506	632	182	235	132	186	50	550

Dozvoljeno odstupanje	Zapremina m ³	Masa kg	Klasa tlačne čvrstoće
± 3%	0,020	49	C 35/45

KANALICE širina / visina x duljina (Cx / H * L)	Dubina kanala mm	Masa kg
400 / 120 x 500 mm	30	50
660 / 250 x 700 mm armirana	200	120
170 / 95 x 500 mm Ø 100	45	17
230 / 120 x 500 mm Ø 150	60	25
320 / 130 x 600 mm Ø 200	80	36
500 / 250 x 500 mm	170	88
650 / 320 x 500 mm	250	135
640/510 / 300/235 x 550 mm (trapez konusna)	190/135	49
700 / 120 x 500 mm armirana	50	80
560 / 260 x 700 mm	200	68

POSTUPAK Betonske kanalice se postavljaju na pripremljenu nosivu podlogu te po pravcu niveliraju.
UGRADNJE: Ugrađuju se s razmakom (spojnicom) u zemljovlažni beton. Spojnice se zapunjavaju cementnim mortom.

NAPOMENA:

U koliko izvođač prilikom ugradnje kupljenog proizvoda primijeti ili posumnja na neki primjenski ili estetski nedostatak proizvoda dužan je, u skladu s ponašanjem dobrog gospodarstvenika, obustaviti ugradnju proizvoda kako bi eventualna šteta bila što manja te bez odlaganja uputiti prigovor proizvođaču, koji će u najkraćem roku prigovor obraditi i riješiti.

Prigovori koji se upute proizvođaču nakon što je ugrađen veći dio ili sav kupljeni materijal, ne mogu biti predmet prigovora niti će se nadoknaditi tako nastala šteta. Skriveno mane rješavaju se posebno.

ALAT: gumeni ili drveni čekić, vibro-nabijač sa gumenom oblogom

PAKIRANJE: na paleti

SKLADIŠTENJE: na paleti

ROK UPOTREBE: neograničen

TRANSPORT: Proizvod nije uvršten među opasne tvari za prijevoz po cesti ili željeznici.

MJERE SIGURNOSTI: ne šteti

POSTUPANJE S OTPADOM: Ostaci od proizvoda: U skladu s *Uredbom o kategorijama, vrstama i klasifikaciji otpada* ostatke razvrstati kao građevinski otpad prema ključnom broju 17 01 01

KONTROLA KVALITETE: Prema Zakonu o građevnim proizvodima proizvod je uvršten u sustav ocjenjivanja i provjere stalnosti svojstava: 4
Proizvod je pod stalnim nadzorom tvorničke kontrole kvalitete Samoborke d.d.

IZJAVA O SVOJSTVIMA:

Betonska kanalica	Identifikacijska oznaka	Datum izdavanja
400 / 120 x 500 mm	53149109818-ZGP-13/3201	01.07.2013.
660 / 250 x 700 mm armirana	53149109818-ZGP-13/3202	01.07.2013.
170 / 95 x 500 mm Ø 100	53149109818-ZGP-13/3203	01.07.2013.
230 / 120 x 500 mm Ø 150	53149109818-ZGP-13/3204	01.07.2013.
320 / 130 x 600 mm Ø 200	53149109818-ZGP-13/3205	01.07.2013.
500 / 250 x 500 mm	53149109818-ZGP-13/3206	01.07.2013.
650 / 320 x 500 mm	53149109818-ZGP-13/3207	01.07.2013.
640/510 / 300/235 x 550 mm (trapez konusna)	53149109818-ZGP-13/3208	01.07.2013.
700x120x500 mm armirana	53149109818-ZGP-13/3209	28.11.2013.
560 / 260 x 700 mm	53149109818-ZGP-14/3213	14.10.2014.

Listopad 2014.

Tehnička uputa proizvoda sadrži naša znanja, dostupne znanstvene spoznaje i praktična iskustva. Svim korisnicima koji upotrebljavaju naše proizvode, treba poslužiti kao preporuka za primjenu istih kako bi se postigli najbolji rezultati. Istovremeno, ne preuzimamo odgovornost za štetu nastalu zbog nepravilne upotrebe, nekvalitetno izvedenih radova ili pogrešnog odabira proizvoda.