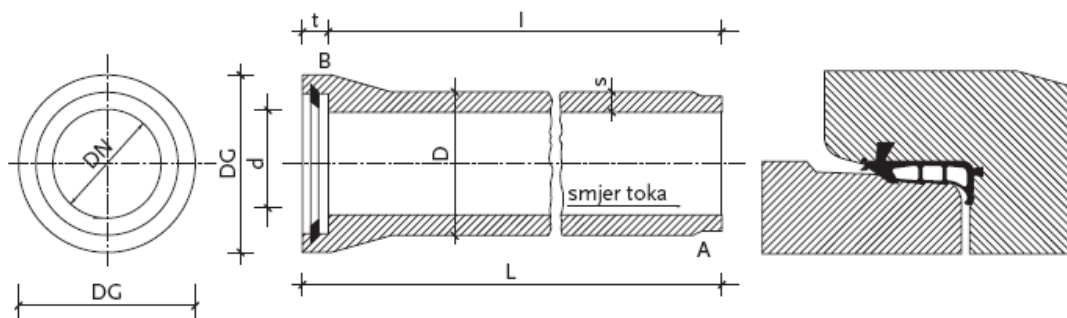


KANALIZACIJSKE BETONSKE CIJEVI S UGRAĐENOM GUMENOM BRTVOM

NAMJENA: Namijenjene su za odvodnju oborinskih, fekalnih i manje agresivnih voda. Ugrađena gumena brtva je otporna na prekrystalizaciju. Izrađena je postupkom vibroprešanja, a osigurava potpuno vodonepropusan kanalizacijski sustav.

SASTAV: cement, agregat, aditivi
ugrađena gumena brtva

IZGLED:



TEHNIČKE Prema HRN EN 1916

**KARAKTERISTIKE I
SVOJSTVA:**

Unutarnji promjer Φ	Vanjski promjer Φ	Debljina stjenke	Vanjsko zveno Φ	Građev. dužina ugradnje	Ukupna dužina cijevi	Dubina klotčaka	Dozvoljeno odstupanje	Masa cijevi	Razred čvrstoće
DN	D	s	DG	l	L	t	%	kg	kN/m
mm	mm	mm	mm	mm	mm	mm			
300	430	65	520	2500	2580	80	±1	520	90
400	550	75	635	2500	2590	90	±1	780	90
500	670	85	748	2500	2590	90	±1	1060	110
600	800	100	884	2500	2590	90	±1	1480	135
800	1060	130	1155	2500	2600	100	±1	2560	135
1000	1320	160	1421	2500	2600	100	±1	3850	135
1200	1580	190	1710	2500	2600	100	±1	5500	135
1400	1840	220	2144	2000	2140	138	±1	5800	135

POSTUPAK UGRADNJE: Kanalizacijske betonske cijevi s ugrađenom gumenom brtvom ugrađuju se prema HRN EN 1610. Za pravilno spajanje cijevi potrebno je izvesti udubljenje za naglavak cijevi na pripremljenoj posteljici.

NAPOMENA:

U koliko izvođač prilikom ugradnje kupljenog proizvoda primijeti ili posumnja na neki primjenski ili estetski nedostatak proizvoda dužan je, u skladu s ponašanjem dobrog gospodarstvenika, obustaviti ugradnju proizvoda kako bi eventualna šteta bila što manja te bez odlaganja uputiti prigovor proizvođaču, koji će u najkraćem roku prigovor obraditi i riješiti.

Prigovori koji se upute proizvođaču nakon što je ugrađen veći dio ili sav kupljeni materijal, ne mogu biti predmet prigovora niti će se nadoknaditi tako nastala šteta. Skriveno mane rješavaju se posebno.

ROK UPOTREBE: neograničen

TRANSPORT: Kanalizacijska betonska cijev s ugrađenom gumenom brtvom nije uvrštena među opasne tvari za prijevoz po cesti ili željeznici.

MJERE SIGURNOSTI: ne šteti

POSTUPANJE S OSTATCI OD PROIZVODA: U skladu s Uredbom o kategorijama, vrstama i klasifikaciji otpada
OTPADOM: ostatke razvrstati kao građevinski otpad prema ključnom broju 17 01 01

KONTROLA Početno ispitivanje tipa: SAMOBORKA

KVALITETE: Kanalizacijska betonska cijev s ugrađenom gumenom brtvom je pod stalnim nadzorom tvorničke kontrole kvalitete Samoborka d.d.

kolovoz 2011.

Tehnička uputa proizvoda sadrži naša znanja, dostupne znanstvene spoznaje i praktična iskustva. Svim korisnicima koji upotrebljavaju naše proizvode, treba poslužiti kao preporuka za primjenu istih kako bi se postigli najbolji rezultati. Istovremeno, ne preuzimamo odgovornost za štetu nastalu zbog nepravilne upotrebe, nekvalitetno izvedenih radova ili pogrešnog odabira proizvoda.